

**Merülő membránszivattyú Ripper 500W VMP60-ALU  
VMP60-ALU**



**Használati utasítás**

## A KÉSZÜLÉK JELLEMZŐI

A szivattyút tiszta víz szivattyúzására tervezték háztartási és kerti alkalmazásokban.

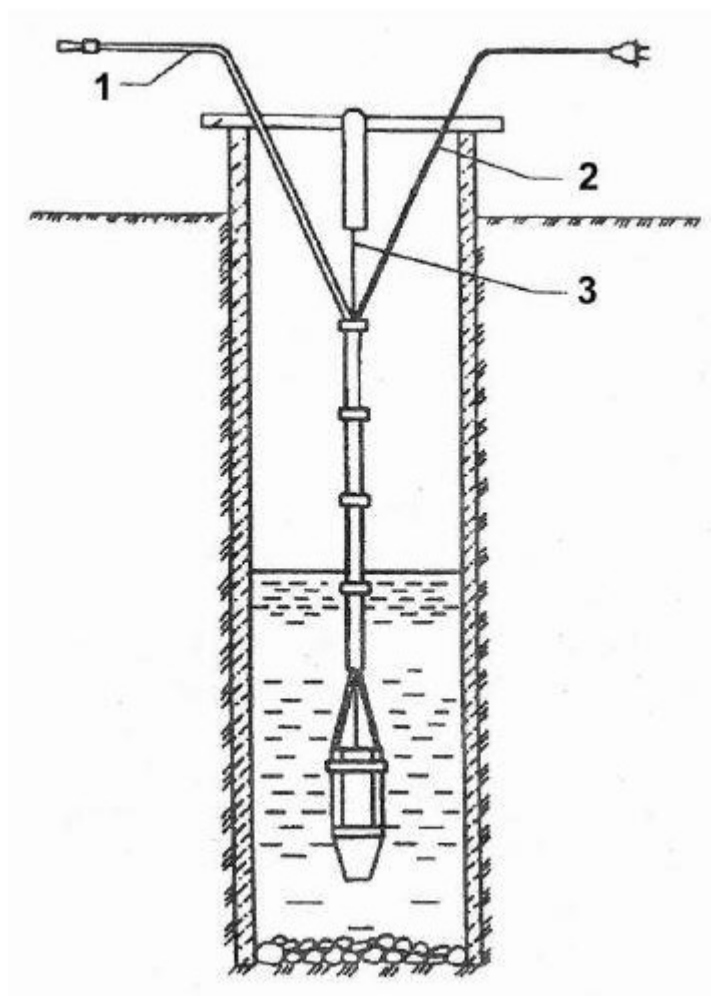
A szivattyút nem folyamatos működésre tervezték. A szivattyú ciklusának szakaszosnak kell lennie, és a következőnek kell lennie: fél óra, 20 perc - a szivattyúzott folyadék hőmérsékletétől függően.

A készüléket kizárólag otthoni használatra tervezték, hivatásszerűen, azaz munkahelyen és keresőtevékenység során nem használható.

A helyes, megbízható és biztonságos működés a helyes használaton múlik, ezért: a szerszámmal való munkavégzés előtt olvassa el a teljes kézikönyvet, és őrizze meg.

A Szállító nem vállal felelősséget a szerszám rendeltetésellenes használatából, a biztonsági előírások és a jelen kézikönyvben szereplő utasítások be nem tartásából eredő károkért vagy sérülésekért. Ha a szerszámot a rendeltetésétől eltérő célra használják, a felhasználó garanciális jogai érvényüket veszítik.

## SZIVATTYÚ TELEPÍTÉSE



A szivattyút az ábra szerint kell rögzíteni:

- a köté (3) rögzítése a szivattyútest fogantyújához;
- a tápkábel (2) és a tömlő (1) rögzítése.

A telepítés során ügyeljen arra, hogy a szivattyú működés közben ne érjen semmilyen tárgyhoz (ez mechanikai sérüléshez vezethet).

Ezenkívül a megfelelő hűtés érdekében gondoskodnia kell a teljes elmerítésről. A nem megfelelő beszerelésből eredő károkra a garancia nem terjed ki.

## ÖSSZESZERELÉS

A szivattyú komplett, összeszerelést nem igényel.

## ÁLTALÁNOS BIZTONSÁGI FELTÉTELEK

FIGYELEM! Olvassa el az összes alábbi utasítást. Ezek be nem tartása áramütést, tüzet vagy személyi sérülést okozhat. A használati utasításban használt "elektromos szerszámok" kifejezés minden elektromos meghajtású szerszámra vonatkozik, mind a vezetékes, mind pedig a vezetékes szerszámokra. vezeték nélküli.

## BIZTONSÁGI UTASÍTÁSOK

### *Munkahely*

Tartsa a munkaterületet jól megvilágítva és tisztán. A rendetlenség és a sötét területek a balesetek oka. Ne dolgozzon elektromos szerszámokkal olyan környezetben, ahol fokozott a robbanásveszély, és ahol gyúlékony folyadékok, gázok vagy gőzök vannak. Az elektromos szerszámok szikrákat termelnek, amelyek gyúlékony gázokkal vagy gőzökkel érintkezve tüzet okozhatnak.

Védje a gyermekeket és a járókelőket a munkától. A koncentráció elvesztése a szerszám feletti uralom elvesztését okozhatja.

### **Elektromos biztonság**

Az elektromos dugót be kell dugni a konnektorba. Ne állítsa be a dugót. Ne használjon semmilyen adaptert a dugónak a konnektorhoz való igazításához. A konnektorhoz illeszkedő, nem módosított dugó csökkenti az áramütés veszélyét.

Kerülje a földelt felületekkel, például sütőkkel, radiátorokkal és hűtőszekrényekkel való érintkezést. A test földelése növeli az áramütés veszélyét.

Ne tegye ki az elektromos szerszámokat esőnek vagy nedvességnek. Az elektromos szerszámokba kerülő víz és nedvesség növeli az áramütés veszélyét.

Ne terhelje túl a tápkábelt. Ne használja a tápkábelt a konnektor hordozására, csatlakoztatására vagy kihúzására a konnektorból. Kerülje a tápkábel érintkezését hővel, olajjal, éles élekkel és mozgó alkatrészekkel.

A tápkábel sérülése növeli az áramütés veszélyét.

Ha zárt területen kívül dolgozik, használjon zárt területen kívüli használatra tervezett hosszabbítót. Megfelelő hosszabbító kábel használata csökkenti a sérülésveszélyt. elektromos áram.

## **Személyes biztonság**

Jó fizikai és szellemi állapotban dolgozzon. Figyeljen arra, amit csinál.

Ne dolgozzon, ha fáradt vagy kábítószer vagy alkohol hatása alatt áll. Már egy pillanatnyi figyelmetlenség is súlyos sérüléshez vezethet a munkahelyen.

Használjon egyéni védőfelszerelést. Mindig viseljen védőszemüveget. Használjon egyéni védőfelszerelést, például porvédő maszkot, védőcsizmát, sisakot és fülvédőt, csökkentve a súlyos sérülések kockázatát.

A szerszám véletlen bekapcsolásának megakadályozása. Mielőtt a szerszámot a hálózatra csatlakoztatná

győződjön meg róla, hogy az elektromos kapcsoló "off" állásban van. Ha a szerszámot az ujjával a kapcsolóra tartja, vagy ha az elektromos szerszámot akkor csatlakoztatja, amikor a kapcsoló "be" állásban van, súlyos sérülést okozhat.

Mielőtt bekapcsolja az elektromos szerszámot, távolítsa el az összes csavarkulcsot és egyéb, a beállításhoz használt szerszámot.

A szerszám forgó részein hagyott csavarkulcs súlyos sérülést okozhat.

Tartsa meg az egyensúlyát. Tartsa a pozícióját. Ez megkönnyíti az elektromos szerszám irányítását, ha munka közben váratlan helyzetek adódnak.

Viseljen védőruházatot. Ne viseljen ruházatot és ékszereket lazán. Tartsa távol a haját, a ruházatot és a munkakesztyűt az elektromos szerszámok mozgó részeitől.

## **Elektromos szerszámok használata**

Ne terhelje túl az elektromos szerszámokat. Használja a munkához megfelelő szerszámot. A munkához megfelelő szerszám kiválasztása hatékonyabb és biztonságosabb munkát biztosít.

Mielőtt beállítaná, kicserélné a tartozékokat vagy tárolná a szerszámokat, húzza ki a dugót a konnektorból. Ez megakadályozza az elektromos szerszám véletlen bekapcsolását.

Tartsa a szerszámokat gyermekek elől elzárva. Ne engedje, hogy képzetlen személyek kezeljék a szerszámot. Az elektromos szerszámok képzetlen személyek kezében veszélyesek lehetnek.

Biztosítsa a szerszámok megfelelő karbantartását. Ellenőrizze, hogy a szerszám nem sérült-e meg, és nincsenek-e benne laza alkatrészek.

Ellenőrizze, hogy a szerszám bármelyik része nem sérült-e meg. Ha bármilyen hiba van, azt az elektromos szerszám használata előtt ki kell javítani. Sok balesetet okoznak a nem megfelelően karbantartott szerszámok.

Tartsa a vágószerszámokat tisztán és élesen. A megfelelően karbantartott vágószerszámok könnyebben kezelhetők munka közben.

Az elektromos szerszámokat és tartozékokat a fenti utasításoknak megfelelően használja. Használja a szerszámokat rendeltetészerűen, figyelembe véve a típust és a munkakörülményeket. A szerszámok rendeltetésétől eltérő munkára való használata növelheti a veszélyes helyzetek kockázatát.

## **MŰKÖDÉSI FELTÉTELEK**

Győződjön meg arról, hogy a hálózati tápegység elektromos paraméterei megegyeznek a típustáblán feltüntetett paraméterekkel.

A szivattyút semmilyen körülmények között nem szabad sérült csatlakozókábellel vagy dugóval üzemeltetni. Ha ilyen sérülést találnak, azt az arra felhatalmazott személynek kell kicserélnie, és a cserét követően elektromos védelmi hatásfokmérést kell végezni.

Győződjön meg arról, hogy a hálózati aljzat, amelyhez a szivattyú csatlakozik, a vízszint felett van.

Ez megakadályozza, hogy víz jusson be a kábelbe az aljzaton

keresztül. A szivattyút 230 V / 50 Hz-es hálózatra kell

csatlakoztatni.

A szivattyú nem működhet és nem csatlakoztatható a hálózathoz, ha a tartályban, amelyben használni kívánják, személyek vagy állatok tartózkodnak.

A tartálynak, amelybe a szivattyút belemerítik, tisztának kell lennie, hogy a szívócsatornák ne dugulhassanak el. Működés közben a szivattyúnak úgy kell elmerülnie, hogy a felső felület legalább 50 cm-rel a vízfelszín alatt legyen. A szivattyút nem szabad olyan biztosítékkal felszerelni, amely kikapcsolja a szivattyút víz hiányában.

Víz hiányában a szivattyú visszafordíthatatlanul károsodhat.

A szivattyút csak a mellékelt fogantyúval lehet szállítani. Tilos a szivattyút a csatlakozókábellel mozgatni.

Húzza ki a szivattyú kábelét a hálózati aljzataból, mielőtt karbantartást vagy állandó szervizelést végez a szivattyún.

A szivattyú kimeneti nyílását semmilyen módon nem szabad szelepekkel vagy szűkítőkkel elzárni, ez károsíthatja a szivattyú kiömlő részét.

## SZIVATTYÚ MŰKÖDÉSE

### A szivattyú elindítása

Szerelje össze a szivattyút, és merítse be az előkészített víztartályba. Ügyeljen arra, hogy a szivattyútest teljesen elmerüljön, és a szivattyú ne lógjon le lazán. Csatlakoztassa a szivattyút a hálózathoz.

A szivattyú nem rendelkezik kapcsolóval, a hálózatra csatlakoztatáskor azonnal elindul.

### SZIVATTYÚ KARBANTARTÁSA

Bármilyen karbantartás előtt húzza ki a szivattyút a konnektorból.

A szivattyú nem igényel különleges karbantartást. A szivattyú burkolatát tiszta vízzel kell tisztítani.

Győződjön meg arról is, hogy a tartályban lévő víz, amelyben a szivattyú működni fog, tiszta, és a szivattyú állandóan vízszint.

### Helyesbítés

A szerszámot csak hivatalos szervizekben javíttassa, kizárólag eredeti pótalkatrészek felhasználásával. Ez biztosítja az elektromos szerszám megfelelő biztonságát.

A probléma	Ok	Megoldás
A szivattyú nem működik	Nincs tápegység	Ellenőrizze az állapotot elektromos rendszer.
	A vízellátás el van zárva	Ellenőrizze a piszkos bejárat nyílások.
	A rendszer károsodása szivattyúk	Kapcsolatfelvétel.
A víz egyenetlenül folyik	A tartály vízszintje túl alacsony	Ellenőrizze, hogy a szivattyútest legalább 0,5 m mélységben van-e a víz alá merítve. vízszint.
A szivattyú működése közben gyanús hangokat ad ki	A rendszer károsodása szivattyúk	Kapcsolatfelvétel.